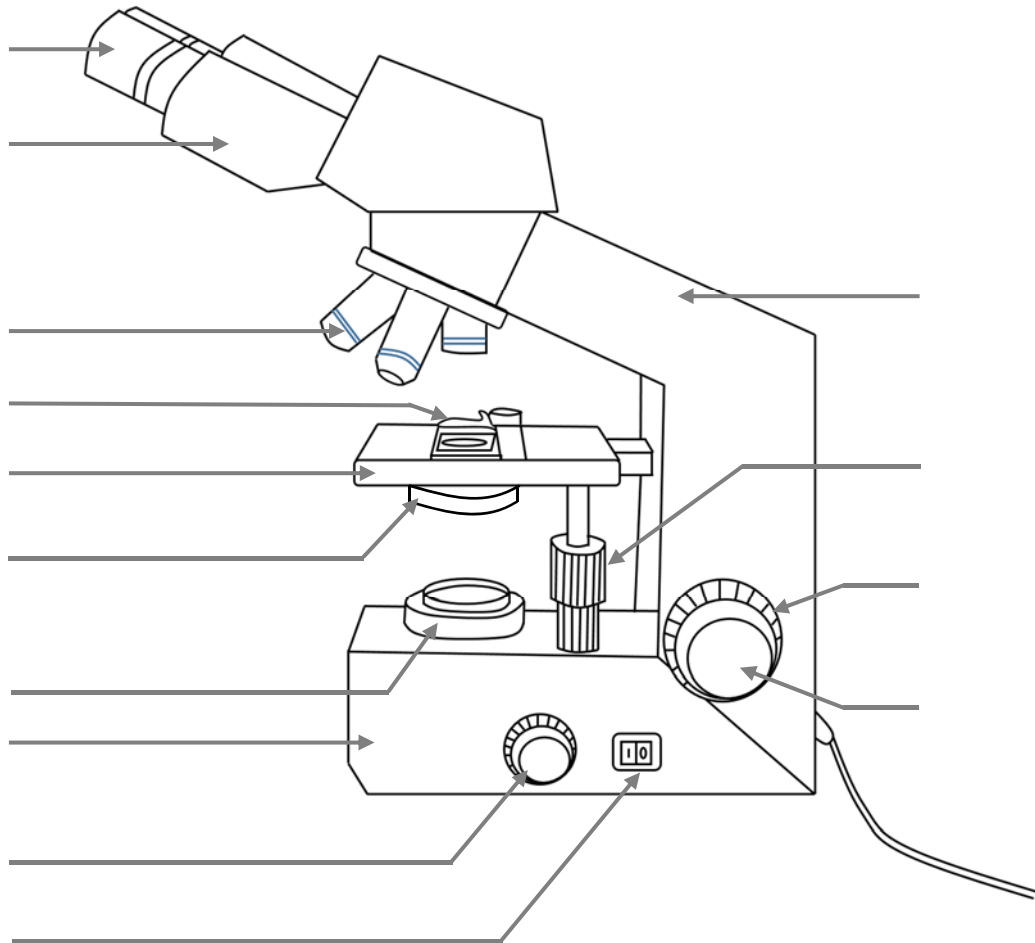


Méthodologie : Le microscope optique

⇒ Légendez les différents éléments du microscope.



Les différentes parties fonctionnelles du microscope :

⇒ Certains éléments du microscope participent à la même fonction. Regroupez-les en les coloriant.